

NOTICE D'UTILISATION ET DE SÉCURITÉ

RÉF. 175055
MÈTRE 5 M X 25 MM



Lire attentivement cette notice avant utilisation.

Conservez-la pour une consultation ultérieure.

Dans le cadre du développement continu de ses produits, EDMA se réserve le droit d'apporter toute modification technique ou de conception à ceux-ci, sans avis préalable. Les conditions d'utilisation d'un produit étant hors de son contrôle, aucune responsabilité d'EDMA ne peut être retenue en cas de pertes ou dommages provenant de l'utilisation de notre produit.

1. VUE D'ENSEMBLE

- Le mètre ruban 5 m x 25 mm EDMA est un instrument de mesure muni d'un ruban gradué en unités de mesure métrique, raide et incurvé afin de pouvoir rester rigide et droit lorsqu'il est étendu sur une grande longueur.
- Le ruban s'enroule rapidement à l'intérieur du boîtier, afin de permettre un rangement et un transport faciles.
- Le mètre 5 m x 25 mm EDMA peut être utilisé dans la majorité des secteurs de la construction.

Caractéristiques du produit :

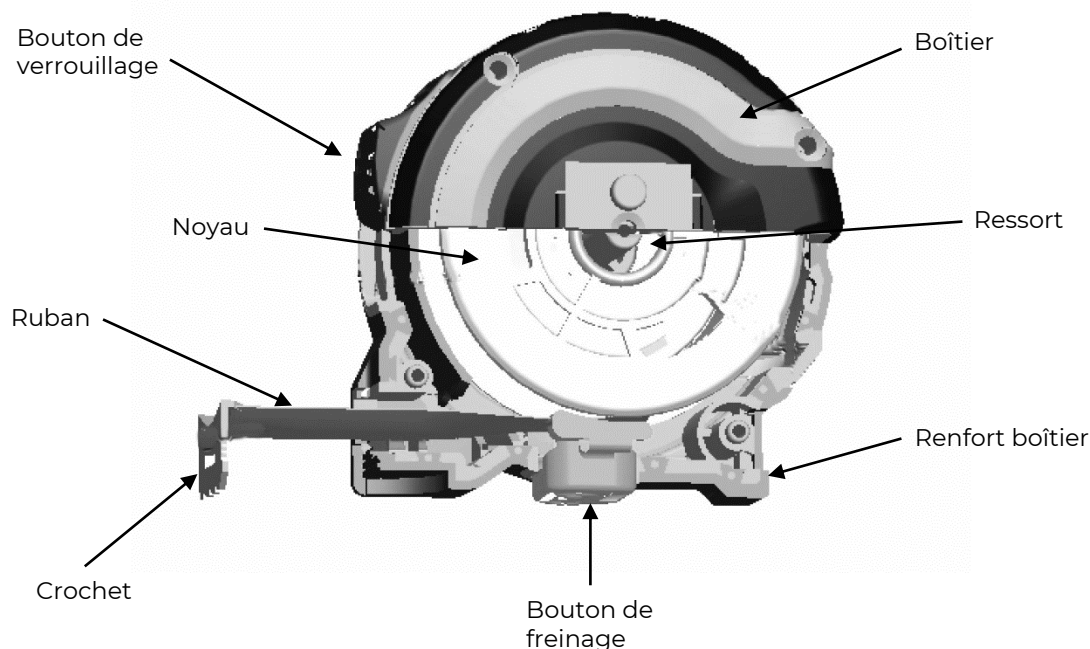
- Boîtier en plastique avec revêtement en caoutchouc souple antidérapant, permettant une prise en main confortable, et une résistance aux chocs.
- Muni d'un bouton de verrouillage principal, ainsi qu'un d'un bouton de freinage du ruban situé sous le boîtier pour une utilisation plus pratique.
- Ruban résistant à l'usure, clair et facile à lire.
- Degré élevé de verticalité, pour une utilisation plus facile.
- Crochet avec un réglage à zéro sur sa propre épaisseur.
- Équipé d'un crochet à ceinture et d'une dragonne permettant une manutention et un transport pratiques.
- Précision de classe II (0,5 mm/m) conforme à la directive européenne MID.

Modèle	Spécification	Longueur maximale	Largeur
175055	5 m x 25 mm	5 m	25 mm

2. STRUCTURE GÉNÉRALE ET PRINCIPE DE FONCTIONNEMENT

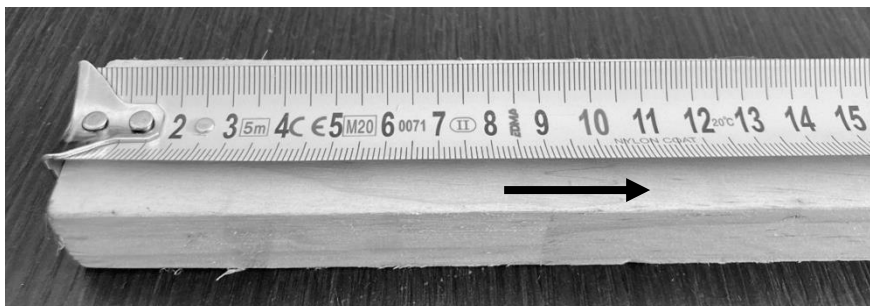
- Le mètre ruban 5 m x 25 mm EDMA est composé de trois parties principales : le ruban, le ressort et le boîtier muni des 2 boutons de freinage/blocage.
- Le ruban est enroulé, serré à l'intérieur du boîtier par le ressort, qui permet de le ramener à l'intérieur.
- Pendant l'utilisation, tirez le ruban à la main à la longueur que vous devez mesurer. Bloquez le ruban en abaissant le bouton de verrouillage principal situé sur le devant, à l'extérieur du boîtier. Vous pouvez utiliser le crochet placé au début du ruban pour accrocher ou prendre appui sur le matériau mesuré.
- Une fois la mesure terminée, relâchez le ruban en relevant le bouton de verrouillage, le retour du ruban dans le boîtier se fait automatiquement. Ce dernier peut également être contrôlé en appuyant successivement sur le bouton de freinage situé sous le boîtier. Le freinage est permis grâce au frottement du bloc de freinage sur le ruban et la force exercée par le ressort.

Structure du produit schématisée :

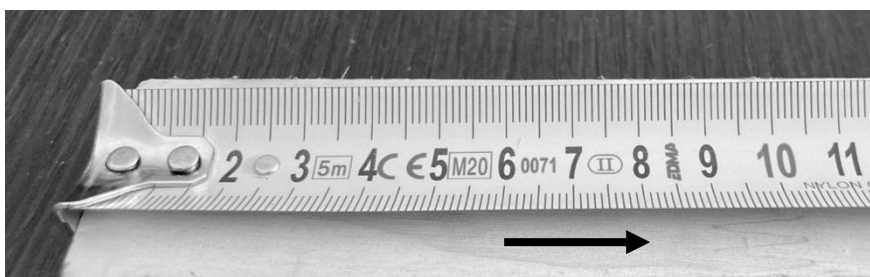


3. UTILISATION ET FONCTIONNEMENT

- Au cours de la mesure, tirez le ruban vers l'extérieur du boîtier en veillant à ne pas tordre ce dernier et en appliquant la force adéquate (photo 1).



- Ruban avec la fonction O intégrée à son crochet. Au cours d'une mesure intérieure, l'utilisateur doit tirer sur le crochet de manière appropriée (photo 2).



- Au cours d'une mesure avec une surface comme point de repère, l'utilisateur doit pousser sur le crochet contre la surface, de manière appropriée (photo 3).



4. CONSIGNES DE SÉCURITÉ

- Vérifiez/testez l'état général du produit avant utilisation.
- Le ruban en acier est une pièce d'usure et ne doit pas être trop pliée, car il doit être résistant à la traction afin de ne pas nuire à la précision de la mesure et de ne pas entraîner de faux positifs.
- Pendant l'opération, l'utilisateur doit se munir d'une protection appropriée afin d'éviter de se couper avec les bords du ruban en acier.
- Le retour du ruban dans le boîtier se fait automatiquement, la vitesse et l'impact du retour peut être important. L'utilisateur doit veiller à contrôler le retour du ruban, en régulant sa vitesse, afin de ne pas endommager le produit et d'éviter de se blesser.
- Lors de la mesure d'une hauteur, le ruban peut se retourner et retomber. Veillez à prendre les précautions nécessaires et vous protéger pendant l'utilisation.
- Le mètre 5 m x 25 mm EDMA n'est pas étanche, travailler au contact de l'eau endommagerait gravement le produit.
- Le mètre 5 m x 25 mm EDMA contient des pièces en ABS, évitez de les écraser, frapper, choquer, car cela endommagerait le produit et affecterait ses performances.

USER AND SAFETY INSTRUCTIONS

REF. 175055

5 M X 25 MM MEASURING TAPE



Read these instructions carefully before use.

Keep it for future reference.

As part of the ongoing development of its products, EDMA reserves the right to make any technical or design changes to these products without prior notice. Since the conditions of use of a product are beyond its control, EDMA cannot be held liable for any loss or damage arising from the use of its product.

1. OVERVIEW

- The EDMA 5 m x 25 mm measuring tape has a tape calibrated for metric measurements, strong and curved to ensure it stays in shape and straight when extended for long measurements.
- The tape is automatically retracted inside its casing, making it easy to store and carry.
- The EDMA 5 m x 25 mm measuring tape is suitable for use in most construction sectors.

Product features:

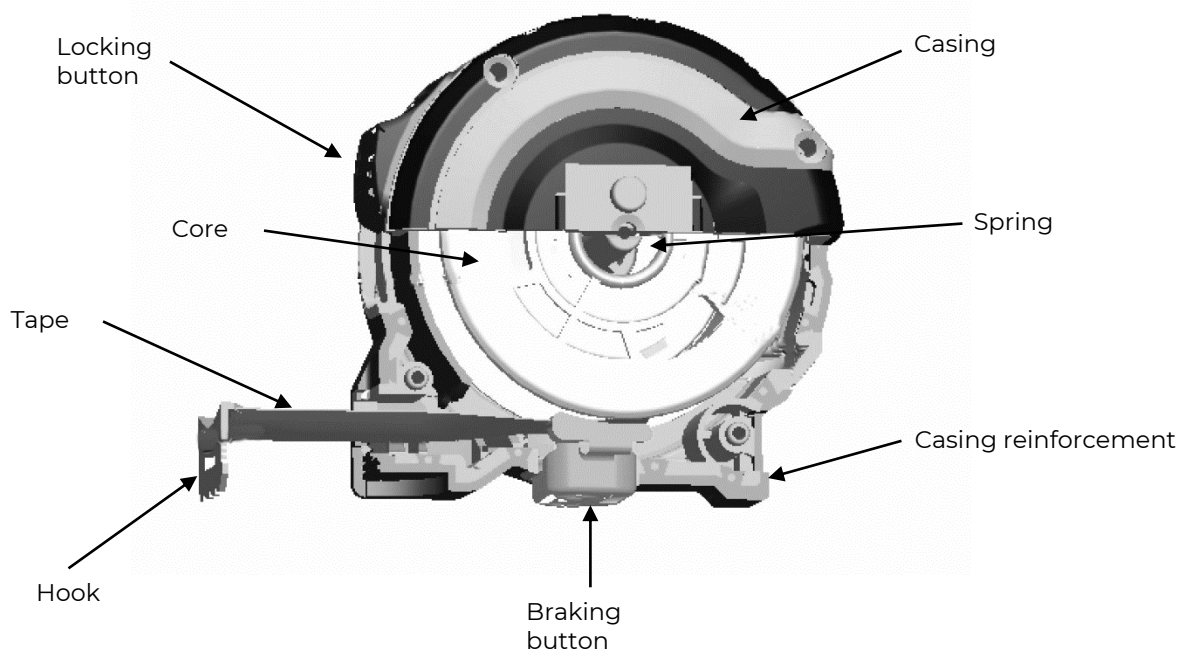
- Plastic casing with a soft feel non-slip shock resistant rubber coating, making it easy to hold.
- It has a tape locking button, as well as a braking button located on the underside of the casing making it even easier to use.
- Wear resistant measuring tape, clearly marked and easy to read.
- High degree of verticality, for easier use.
- Hook with a setting zero of its own thickness.
- Fitted with a belt hook and a leash, making it extremely practical in use and easy to carry.
- Class II accuracy (0.5 mm/m), complies with the MID European Directive.

Model	Features	Maximum length	Width
175055	5 m x 25 mm	5 m	25 mm

2. GENERAL DESCRIPTION AND OPERATION

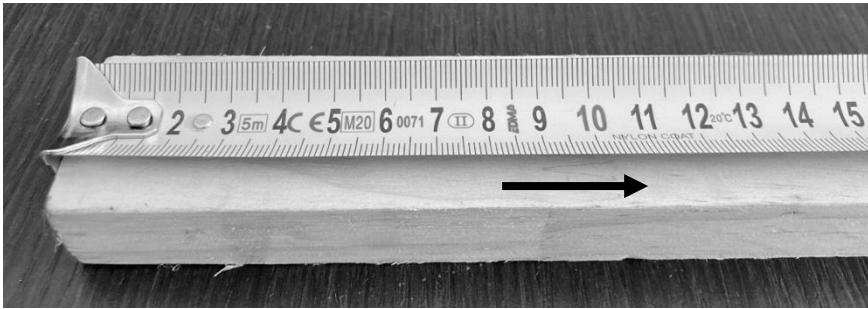
- The EDMA 5 m x 25 mm measuring tape consists of three main elements: the tape, the retracting spring and the casing equipped with 2 locking/braking buttons.
- The tape is rolled and held in place in its casing by the spring, which also retracts it after use.
- To use the tape, pull it by hand over the length you wish to measure. Lock the tape by sliding the main locking button, situated on the outside at the front of the casing, downwards. You can use the tape end catch to hook onto, or rest against, the item being measured.
- When finished measuring, release the tape by sliding up the locking button, the tape is then automatically spooled inside the casing. The speed of the retraction can be controlled by successively pressing on the braking button on the underside of the casing. This slows the tape by friction between the brake block on the tape and force of the spring.

Product diagram:

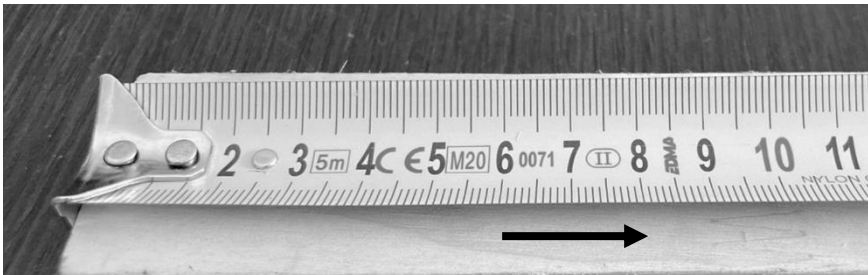


3. USE AND OPERATION

- When measuring, pull the tape from inside the casing taking care not to twist it and using only the amount of force necessary (photo 1).



- The tape has the zero function on its own hook. During an internal measurement, the user must appropriately pull the hook (photo 2).



- When measuring with a surface as the reference point, the user must appropriately push the hook against the surface (photo 3).



4. SAFETY RECOMMENDATIONS

- Check/test the general condition of the product before use.
- The steel tape is a wearing part and care should be taken not to bend it too much as it needs to resist traction so as not to negate the accuracy of the measurement and not give false readings.
- When measuring, users must use the correct protective equipment to protect themselves from being cut by the edges of the steel tape.
- The spring automatically retracts the tape, with considerable force and speed. Users should therefore take care to regulate the speed of the tape return, in order not to damage the product and to avoid injuring themselves.
- When measuring heights, the tape can turn and fall. Users must take all necessary precautions to protect themselves during use.
- The EDMA 5 m x 25 mm measuring tape is not watertight and using it in contact with water will seriously damage the product.
- The EDMA 5 m x 25 mm measuring tape has parts made of ABS and care must be taken not to crush, knock or drop the product as this will cause damage and negatively affect its performance.

INSTRUCCIONES DE USO Y SEGURIDAD

REF. 175055
METRO 5 M x 25 MM



Lea atentamente las presentes instrucciones antes de su uso.

Consérvelas para poder consultarlas posteriormente.

Como parte del desarrollo continuo de sus productos, EDMA se reserva el derecho de hacer cualquier cambio técnico o de diseño en ellos sin previo aviso.

Dado que las condiciones de uso de un producto están fuera de su control, EDMA no puede ser responsable de ninguna pérdida o daño que surja del uso de su producto.

1. VISIÓN GENERAL

- La cinta métrica 5 m x 25 mm de EDMA es un instrumento de medición provisto de una cinta graduada en unidades de medida métrica, rígida y curvada para que pueda permanecer rígida y recta cuando se extienda sobre una gran longitud.
- La cinta se enrolla rápidamente en el interior de la caja, facilitando su transporte y almacenamiento.
- El metro 5 m x 25 mm de EDMA puede utilizarse en la mayoría de los sectores de la construcción.

Características del producto:

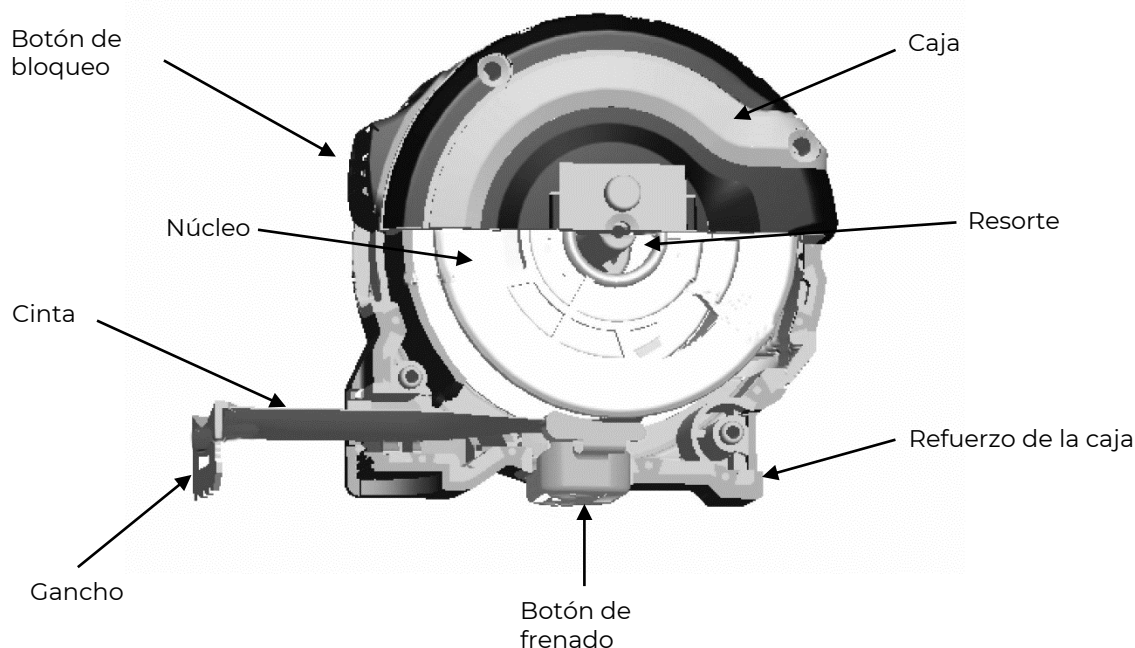
- Caja de plástico con revestimiento de caucho flexible antideslizante, que ofrece un manejo cómodo y resistencia frente a los golpes.
- Provisto de un botón de bloqueo principal y de un botón de frenado de la cinta situado bajo la caja para una utilización más práctica.
- Cinta resistente al desgaste, clara y fácil de leer.
- Alto grado de verticalidad, para un uso más sencillo.
- Gancho con un ajuste a cero en su propio grosor.
- Provisto de un gancho para cinturón y una correa que permite un manejo y transporte prácticos.
- Precisión de clase II (0,5 mm/m) en conformidad con la Directiva europea MID.

Modelo	Especificación	Longitud máxima	Ancho
175055	5 m x 25 mm	5 m	25 mm

2. ESTRUCTURA GENERAL Y PRINCIPIO DE FUNCIONAMIENTO

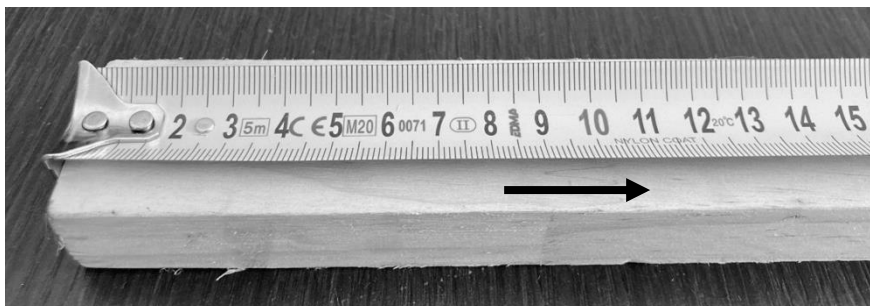
- La cinta métrica 5 m x 25 mm de EDMA está formada por tres partes principales: la cinta, el resorte y la caja provista de 2 botones de frenado/bloqueo.
- La cinta se enrolla y comprime en el interior de la caja gracias al resorte, que permite llevarla de vuelta al interior.
- Durante el uso, tire de la cinta con la mano hasta la longitud que tenga que medir. Bloquee la cinta bajando el botón de bloqueo situado en la parte delantera, en el exterior de la caja. Puede utilizar el gancho situado al principio de la cinta para enganchar el material medido o apoyarse en él.
- Una vez finalizada la medición, suelte la cinta levantando el botón de bloqueo, la cinta volverá automáticamente a la caja. Puede controlarse igualmente pulsando reiteradamente el botón de frenado situado bajo la caja. El frenado se consigue gracias al frotamiento del bloque de frenado con la cinta y la fuerza ejercida por el resorte.

Estructura del producto esquematizada:

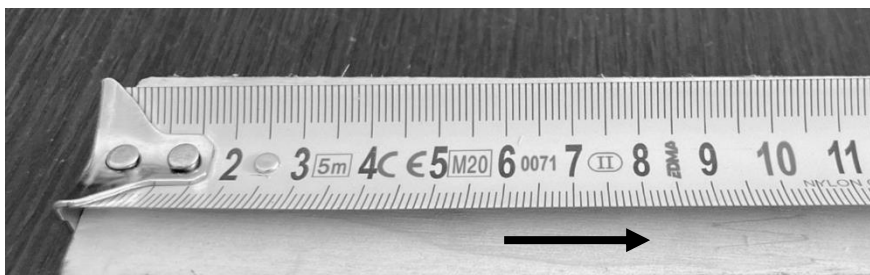


3. UTILIZACIÓN Y FUNCIONAMIENTO

- Durante la medición, tire de la cinta hacia el exterior de la caja procurando no retorcerla y aplicando la fuerza adecuada (foto 1).



- Cinta con la función O integrada en su gancho. Durante una medición interior, el usuario debe tirar del gancho de manera apropiada (foto 2).



- Durante una medición con una superficie como punto de referencia, el usuario debe empujar con el gancho contra la superficie, de manera apropiada (foto 3).



4. CONSIGNAS DE SEGURIDAD

- Verifique/pruebe el estado general del producto antes de su uso.
- La cinta de acero es una pieza de desgaste y no debe estar demasiado doblada puesto que debe ser resistente a la tracción para no perjudicar a la precisión de la medida y no conllevar falsos positivos.
- Durante la operación, el usuario debe llevar una protección apropiada para evitar cortarse con los bordes de la cinta de acero.
- La vuelta de la cinta a la caja se hace automáticamente, la velocidad y el impacto de la vuelta puede ser considerable. El usuario debe procurar controlar la vuelta de la cinta, regulando la velocidad, para no dañar el producto y evitar herirse.
- Durante la medición de una altura, la cinta puede doblarse y caer. Procure tomar las precauciones necesarias y protegerse durante el uso.
- El metro 5 m x 25 mm de EDMA no es impermeable, trabajar en contacto con el agua puede dañar gravemente al producto.
- El metro 5 m x 25 mm de EDMA contiene piezas de ABS, evite aplastarlas, golpearlas, chocar, porque puede dañar al producto y afectar a su rendimiento.

GEBRAUCHS- UND SICHERHEITSANLEITUNG

ART-NR. 175055
BANDMASS 5 M X 25 MM



Lesen Sie diese Anleitung vor dem Gebrauch sorgfältig durch.

Bewahren Sie sie zum späteren Nachlesen auf.

Im Rahmen der kontinuierlichen Weiterentwicklung seiner Produkte behält sich EDMA das Recht vor, technische oder gestalterische Änderungen ohne vorherige Ankündigung vorzunehmen. Da die Verwendungsbedingungen eines Produkts außerhalb ihrer Kontrolle liegen, kann EDMA nicht für Verluste oder Schäden haftbar gemacht werden, die durch die Verwendung unseres Produkts entstehen.

1. VORSTELLUNG

- Das EDMA Bandmaß 5 m x 25 mm ist ein Messinstrument, bestehend aus einem Rollmessband, das mit einer Maßeinteilung mit metrischen Einheiten versehen, sowie steif und gewölbt ausgeführt ist, um beim weiten Ausziehen ein Abknicken zu vermeiden.
- Das Rollmessband lässt sich zum einfachen Verstauen und Transportieren schnell und sicher in sein Gehäuse einziehen.
- Das EDMA Bandmaß 5 m x 25 mm ist für den Einsatz in den meisten Baubereichen geeignet.

Produkteigenschaften:

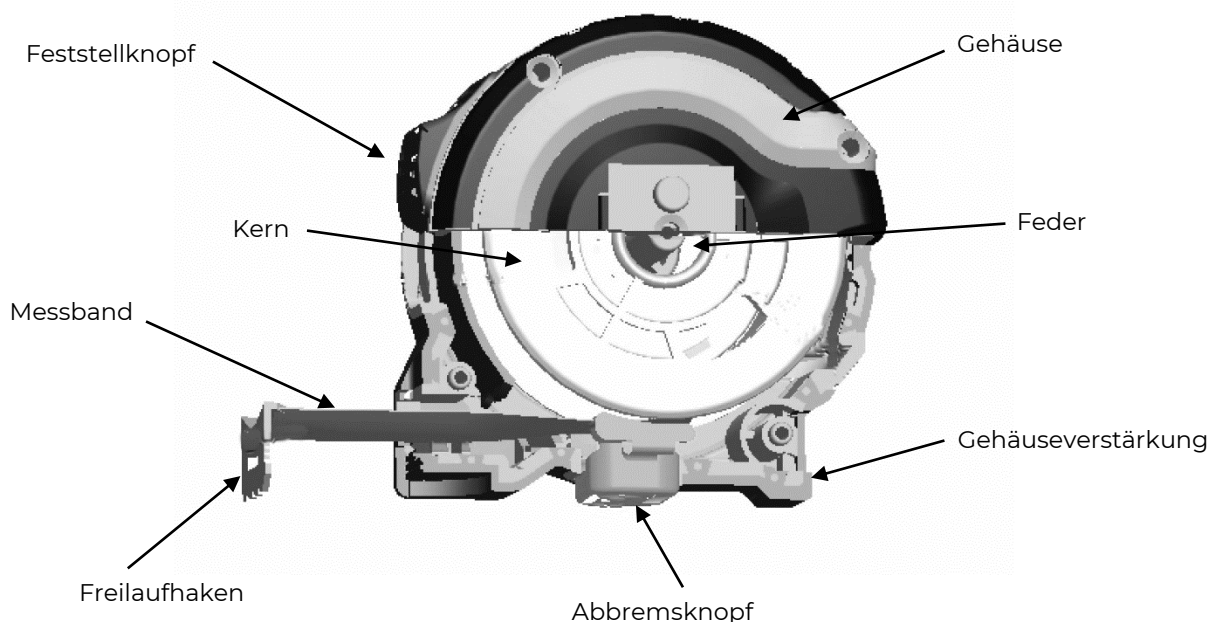
- Stoßfestes Kunststoffgehäuse mit rutschfester, weicher und griffiger Gummierung für einen hohen Handhabungskomfort.
- Ausgestattet mit einem Feststellknopf sowie einem praktischen Abbremsknopf unter dem Gehäuse.
- Das Messband ist verschleißbeständig und ermöglicht ein einfaches und klares Ablesen.
- Zur leichteren Handhabung ist das Messband stark gewölbt.
- Es besitzt einen Freilaufhaken mit Nullpunktmarkierung am Maßbandende.
- Ausgestattet mit einer Schlaufe und einem Gürtelclip zum praktischen Befestigen und Transportieren.
- Genauigkeitsklasse II (0,5 mm/m) entsprechend der Europäischen Richtlinie über Messgeräte.

Modell	Spezifikation	Max. Länge	Breite
175055	5 m x 25 mm	5 m	25 mm

2. ALLGEMEINER AUFBAU UND FUNKTIONSPRINZIP

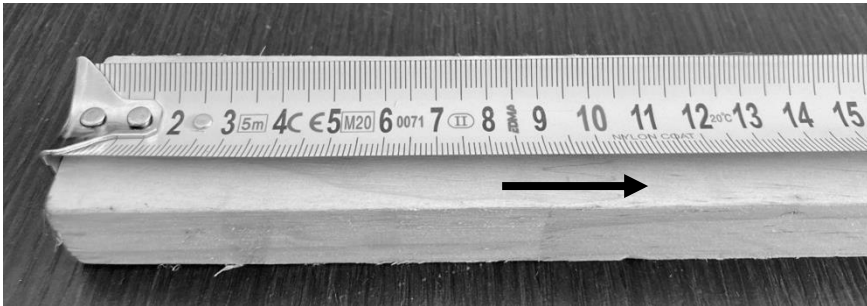
- Das EDMA Bandmaß 5 m x 25 mm setzt sich aus drei Hauptbestandteilen zusammen: einem Messband, einer Feder, und 2 Stellknöpfen zum Feststellen und Abbremsen des Messbands.
- Die Feder ermöglicht ein Aufrollen und somit Einziehen des Messbands ins Innere des Gehäuses.
- Um eine Messung vorzunehmen, ziehen Sie das Messband einfach mit der Hand auf die erforderliche Länge aus dem Gehäuse heraus. Arretieren Sie das Messband mithilfe des vorn auf der Außenseite des Gehäuses angeordneten Feststellknopfes. Sie können den Freilaufhaken als Anschlag oder zum Auflegen auf die Außenkante des Messobjekts nutzen.
- Nach Beendigung der Messung lösen Sie den Feststellknopf, damit das Messband automatisch ins Gehäuse eingezogen werden kann. Sie können das Einziehen regulieren und somit verlangsamen, indem Sie immer wieder auf den Abbremsknopf unter dem Gehäuse drücken. Das Verlangsamen des Einzugs erfolgt durch den Federdruck und die Reibung, den der Bremsblock auf das Messband ausübt.

Schematischer Aufbau des Produkts:

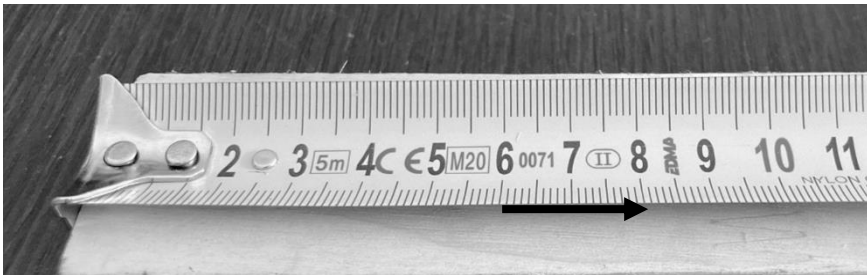


3. NUTZUNG UND FUNKTIONSWEISE

- Ziehen Sie zum Messen das Messband aus dem Gehäuse heraus, ohne es zu verdrehen, indem Sie es ausreichend straff ziehen (Foto 1).



- Der Freilaufhaken entspricht dem Nullpunkt des Messbandes. Beim Messen der Länge eines Gegenstandes, also zur Innenmessung, lässt sich der Haken auf die Außenkante des Messobjekts auflegen (Foto 2).



- Beim Messen der Länge einer Fläche, also zur Außenmessung, dient die angrenzende vertikale Fläche für den Freilaufhaken als Anschlag (Foto 3).



4. SICHERHEITSHINWEISE

- Kontrollieren Sie den allgemeinen Zustand des Messgeräts vor dessen Nutzung.
- Das Stahlmessband ist Verschleiß unterlegen und darf nicht zu stark verformt sein, denn es muss geradlinig ausgezogen werden können, um ein fehlerfreies, präzises Messergebnis zu liefern.
- Während dem Messvorgang muss sich der Nutzer auf geeignete Weise schützen, um sich nicht an der Kante des Stahlmessbands zu schneiden.
- Der Einzug des Messbands in sein Gehäuse erfolgt automatisch und kann eine hohe Geschwindigkeit erreichen. Der Nutzer kann mit dem Abbremsknopf die Einzugsgeschwindigkeit regulieren, um zu verhindern dass er sich beim Einzug des Messbandes verletzt oder das Gehäuse Schaden nimmt.
- Beim Vornehmen einer Höhenmessung kann das Messband umknicken und nach unten fallen. Treffen Sie daher die nötigen Vorkehrungen, um sich bei der Nutzung ausreichend zu schützen.
- Das EDMA Bandmaß 5 m x 25 mm ist nicht wasserdicht, jeglicher Kontakt mit Wasser kann zu schwerwiegenden Schäden am Messgerät führen.
- Das EDMA Bandmaß 5 m x 25 mm enthält Teile aus ABS-Kunststoff. Vermeiden Sie jegliche Stoß-, Schlag- und Druckbeanspruchung dieser Teile, um das Produkt nicht zu beschädigen und dessen Funktion nicht zu beeinträchtigen.